

# OIL MULTI-COUPPLINGS – M115 SERIES

## MULTI COUPLEURS À HUILE – SÉRIE M115

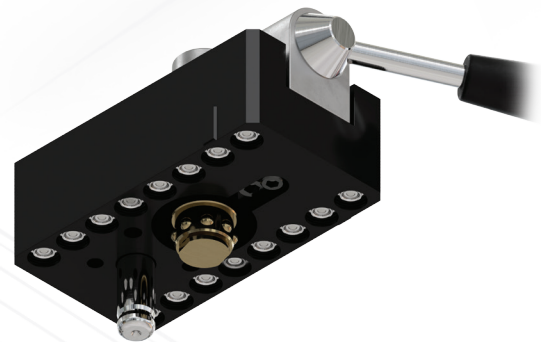
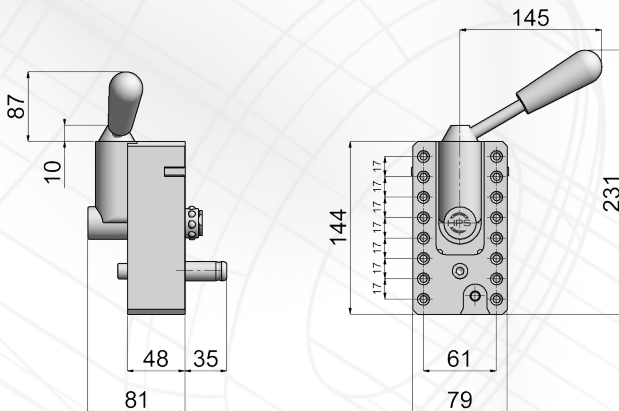
### HYDRAULIK MULTIKUPPLUNGEN – SERIE M115



#### PRESS SIDE / CÔTÉ PRESSE / MASCHINENSEITIG

##### PS1150316R18

- Flow Diameter of 3mm (up to 8 circuits) / **Diamètre de passage 3mm (jusqu'à 8 circuits)**  
*Nennweite 3mm (bis zu 8 Kreise)*
- With 1/8 Female Thread / **Taraudé 1/8** / *Mit 1/8 Innengewinde*



#### MOULD SIDE / CÔTÉ MOULE / WERKZEUGSEITIG

##### MS1150316R18

- Flow Diameter of 3mm (up to 8 circuits) / **Diamètre de passage 3mm (jusqu'à 8 circuits)**  
*Nennweite 3mm (bis zu 8 Kreise)*
- With 1/8 Female Thread side connection / **Taraudé 1/8 côté connexion** / *Mit 1/8 seitlichen Anschlüssen*

##### MS1150314R18

- Flow Diameter of 3mm (up to 7 circuits) / **Diamètre de passage 3mm (jusqu'à 7 circuits)**  
*Nennweite 3mm (bis zu 7 Kreise)*
- With 1/8 Female Thread side connection / **Taraudé 1/8 côté connexion** / *Mit 1/8 seitlichen Anschlüssen*

