

OIL MULTI-COUPPLINGS – M115 SERIES

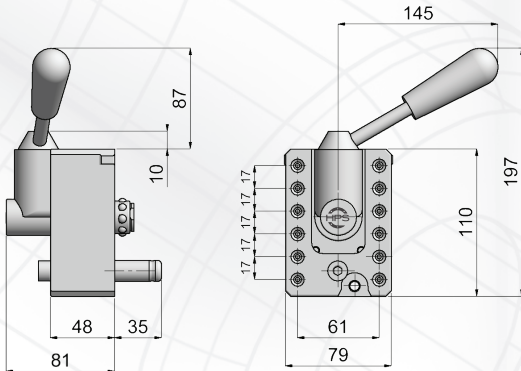
MULTI COUPLEURS À HUILE – SÉRIE M115

HYDRAULIK MULTIKUPPLUNGEN – SERIE M115

■ PRESS SIDE / CÔTÉ PRESSE / MASCHINENSEITIG

PS1150312R18

- Flow Diameter of 3mm (up to 6 circuits) / **Diamètre de passage 3mm (jusqu'à 6 circuits)**
Nennweite 3mm (bis zu 6 Kreise)
- With 1/8 Female Thread / **Taraudé 1/8** / Mit 1/8 Innengewinde



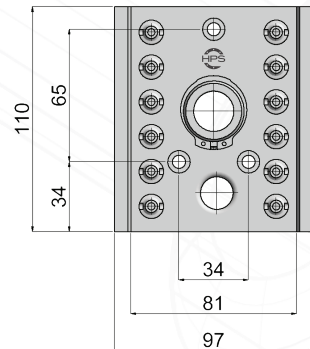
■ MOULD SIDE / CÔTÉ MOULE / WERKZEUGSEITIG

MS1150312R18

- Flow Diameter of 3mm (up to 6 circuits) / **Diamètre de passage 3mm (jusqu'à 6 circuits)** / Nennweite 3mm (bis zu 6 Kreise)
- With 1/8 Female Thread side connection
Taraudé 1/8 côté connexion / Mit 1/8 seitlichen Anschlüssen

MS1150310R18

- Flow Diameter of 3mm (up to 5 circuits) / **Diamètre de passage 3mm (jusqu'à 5 circuits)** / Nennweite 3mm (bis zu 5 Kreise)
- With 1/8 Female Thread side connection
Taraudé 1/8 côté connexion / Mit 1/8 seitlichen Anschlüssen



MS1150308R18

- Flow Diameter of 3mm (up to 4 circuits) / **Diamètre de passage 3mm (jusqu'à 4 circuits)** / Nennweite 3mm (bis zu 4 Kreise)
- With 1/8 Female Thread side connection
Taraudé 1/8 côté connexion / Mit 1/8 seitlichen Anschlüssen

MS1150306R18

- Flow Diameter of 3mm (up to 3 circuits) / **Diamètre de passage 3mm (jusqu'à 3 circuits)** / Nennweite 3mm (bis zu 3 Kreise)
- With 1/8 Female Thread side connection
Taraudé 1/8 côté connexion / Mit 1/8 seitlichen Anschlüssen

MS1150304R18

- Flow Diameter of 3mm (up to 2 circuits) / **Diamètre de passage 3mm (jusqu'à 2 circuits)** / Nennweite 3mm (bis zu 2 Kreise)
- With 1/8 Female Thread side connection
Taraudé 1/8 côté connexion / Mit 1/8 seitlichen Anschlüssen

