

OIL MULTI-COUPPLINGS – M115 SERIES

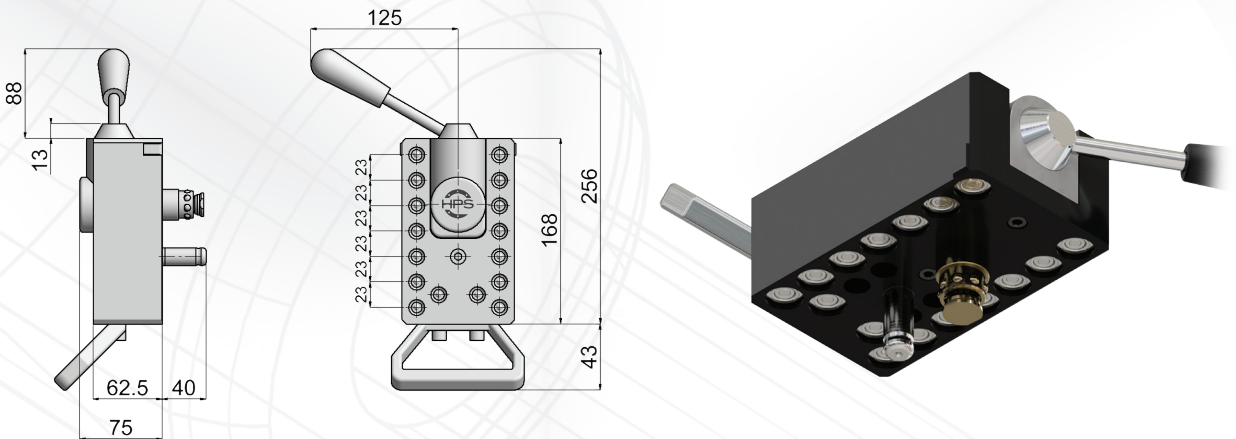
MULTI COUPLEURS À HUILE – SÉRIE M115

HYDRAULIK MULTIKUPPLUNGEN – SERIE M115

■ **PRESS SIDE / CÔTÉ PRESSE / MASCHINENSEITIG**

PS1150516R14HP1

- Flow Diameter of 5mm (up to 8 circuits) / **Diamètre de passage 5mm (jusqu'à 8 circuits)**
Nennweite 5mm (bis zu 8 Kreise)
- With 1/4 Female Thread / **Taraudé 1/4** / Mit 1/4 Innengewinde



■ **MOULD SIDE / CÔTÉ MOULE / WERKZEUGSEITIG**

MS1150516R14HP1

- Flow Diameter of 5mm (up to 8 circuits) / **Diamètre de passage 5mm (jusqu'à 8 circuits)**
Nennweite 5mm (bis zu 8 Kreise)
- With 1/4 Female Thread side connection / **Taraudé 1/4 côté connexion** / Mit 1/4 seitlichen Anschlüssen

MS1150514R14HP1

- Flow Diameter of 5mm (up to 7 circuits) / **Diamètre de passage 5mm (jusqu'à 7 circuits)**
Nennweite 5mm (bis zu 7 Kreise)
- With 1/4 Female Thread side connection / **Taraudé 1/4 côté connexion** / Mit 1/4 seitlichen Anschlüssen

